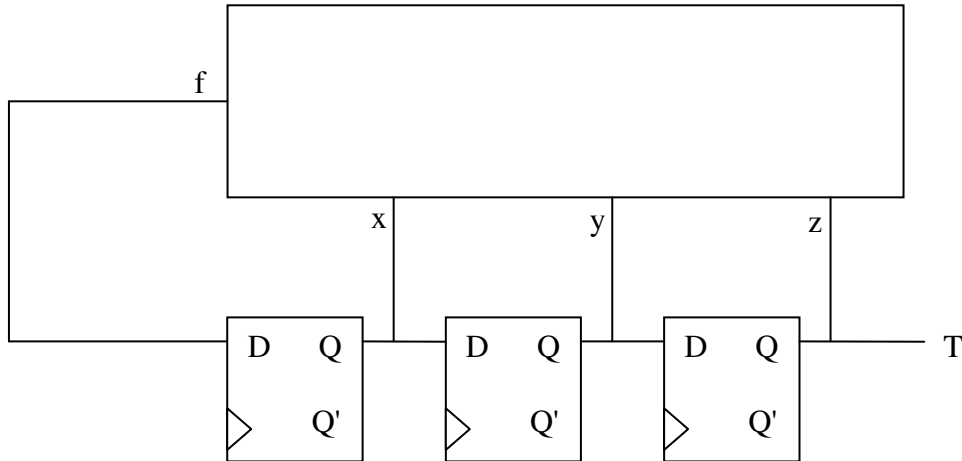


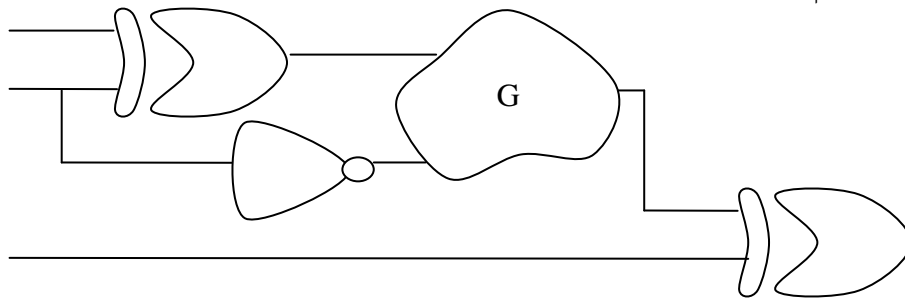
היו טורים, אז המספרים הסידוריים כאן לא קשורים.

1. ש: נתונה פונקציה. כמה PI וכמה EPI יש?  
ת: EPI 2, PI 5
2. ש: באיזה בסיס נכונה המשוואה  
ת: בסיס 8
3. ש: שאלה מגעילה על מפת קרנו של 5 משתנים  
ת: אחד הביטויים בצורת מכפלת סכומים, זה שהיה בו סכום של 4 ליטרלים
4. ש: עוד שאלה מגעילה, הפעם משהו מזויע עם H וזהות ארוכה  
ת: לא בטוח, אבל הרעיון כנראה שני not-ים על אגפי הזהות
5. ש: חיבורי מספרים בייצוג BCD, 2124 ו Gray  
ת: 154
6. נתון המעגל הבא:



הערכים ב  $t=0$  בחוטים xyz הם 010.  
מה יכולה להיות הפונקציה f, אם נתון המוצא T, בכל עליית שעון:  
 $T=01010011$

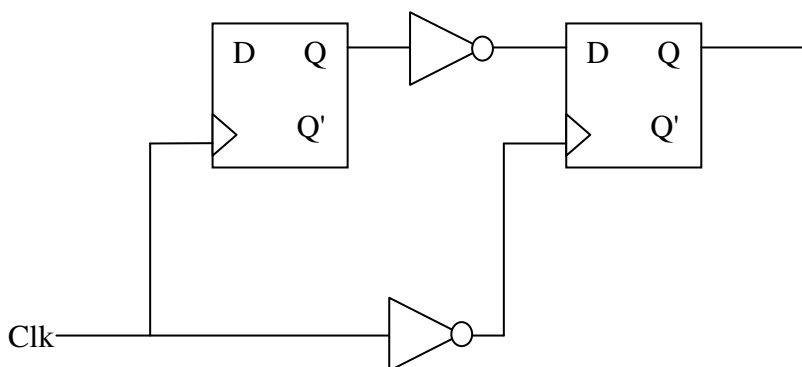
7. ת: כנראה  $x'z'+y'z$   
איזו פונקציה G תגרום למעגל להיות מערכת פעולות שלמה:



8. ש: למלא במקומות החסרים A, B, C רכיבים למימוש FF שמתעדכן בעלייה וידירה  
ת: XOR XOR XOR
9. ש: המשך לקודמת – למצוא זמן מחזור מינימאלי  
ת: 70
10. ש: כמה מצבים למכונה שבודקת אם מספר ה-1 שהתקבלו מתחלקת ב i  
ת: i
11. ש: למכונת מצבים קלט לא מחזורי, מה המשפט הנכון  
ת: יתכן פלט מחזורי
12. ש: נתונה טבלת מצבים – כמה מצבים במכונה המצומצמת  
ת: 5
13. ש: נתונות חלוקות של מכונה כשבסוף כל המצבים יוצאים בני הפרדה. מה יתכן?  
ת: מכונת Moore עם שתי יציאות

14. ש: מהו זמן של השעון בגבוה וזמן בנמוך, כאשר זמן המחזור הוא 9ns, ורוצים לממש דלגלג שמתעדכן בעלייה ובירייה של שעון. שני הדלגלגים מתעדכנים בעלית שעון.

נתון  $T_{pd}(FF) = 2ns, T_{pd}(NOT) = 1ns$



ת:  $T_H = 4ns, T_L = 5ns$

15. ש: מכונה שמשווה בין שני גדלים של מספרים שהיא קולטת, LSB נכנס קודם

ת: ניתן למימוש ע"י כל סוג של דלגלגים, D או T

16. ש: ליצור מחבר של 7 סיביות בעזרת FA. מה  $T_{pd}$ ?

ת: 24ns

17. ש: למצוא טבלת מצבים של מעגל

ת:

| X=0 | X=1 | z |
|-----|-----|---|
| A   |     | 0 |
| A   |     | 1 |
| B   |     | 1 |
| B   |     | 1 |

18. ש: למשך כמה זמן יהיה 0 ביציאה

ת: 10ns

19. ש: קוד X out of Y,  $x=2, y=5$ , מי קיבל 100 ומי נכשל

ת: השיטה שמשפר יכולת היא לשדר כל מילה עוד פעם. סיבית זוגיות תמית 1

20. ש: יש 10 סוגי תקלות s-u-0, s-u-1, מהן הבדיקות החיוניות

ת: כניראה 101,001,011

21. ש: יש סלקטור עם כניסות בקרה w,y וכניסות נתונים x,z,z,z. מה הפונקציה

ת:  $y'z+w'z+wyx$

22. ש: מעגל מתגים של P ו N. מה מממשים?

ת: AND

23. ש: נתון מעגל, נתונים זמני LH ו HL, למצוא  $T_{pd}$

ת: 13ns

24. ש: המשך לקודמת. מהוא המעבר שנותן מקסימום השהייה

ת:  $111 \rightarrow 011$

25. ש: ייצוג של מספר במשלים ל1 ומשלים ל2

ת: -57