



תורת המעגלים החשמליים

044105

סיכום הקורס

אנרגיה והספק

$W_C(t) = \frac{1}{2} C (V(t))^2$	אנרגיה בקבל	תחום הזמן
$W_L(t) = \frac{1}{2} L (I(t))^2$	אנרגיה בסליל	
$P(t) \triangleq V(t) \cdot I(t)$	הספק מתבזבז. חיובי לצרכנים, שלילי לספקים.	
$P_{av} \triangleq \frac{1}{T} \int_0^T P(t) dt$	הספק ממוצע בזמן T	
$W_C(\omega) = \frac{1}{4} C \tilde{V}(\omega) ^2$	אנרגיה ממוצעת בקבל	תחום התדר
$W_L(\omega) = \frac{1}{4} L \tilde{I}(\omega) ^2$	אנרגיה ממוצעת בסליל	
$S(\omega) \triangleq \tilde{V}\tilde{I}^* = P_{av} + jQ_{av}$	הספק מרוכב	
$P_{av} = \text{Re}(S(\omega)) = \frac{1}{2} \text{Re}(\tilde{V}\tilde{I}^*) = \frac{1}{2} \tilde{I} ^2 \text{Re}(Z)$	הספק ממוצע	
$Q_{av} = \text{Im}(S(\omega)) = \frac{1}{2} \text{Im}(\tilde{V}\tilde{I}^*) = \frac{1}{2} \tilde{I} ^2 \text{Im}(Z)$	הספק עיוור	
$\cos \varphi \triangleq \arg \frac{\tilde{V}}{\tilde{I}} = \cos(\varphi_v - \varphi_i) = \arg Z$	מקדם ההספק	

ההספק מרוכב: $S = \frac{1}{2} VI^* = P_{av} + jQ_{av}$, כאשר P_{av} [W] הספק ממוצע ממשי ו Q_{av} [VAR] הספק ראקטיבי (Volt-Ampere Reactive).

הספק מכסימלי שנמסר למעגל הוא כאשר $\cos(\varphi) = 1$, וכך אין הספק עיוור.

אם מדברים על הספקים, אז במידה והמקורות הם באותו תדר אז נחבר פאזורים ואז נחשב הספק ממוצע. אם לעומת זאת המקורות הם בתדרים שונים, אז ניתן לחבר הספקים ממוצעים שמחושבים בנפרד לכל תדר.

למציאת הרכיב Z עבורו מתקבל הספק מכסימלי, נחשב את פרמטרי תבנית V_{eq} ו Z_{eq} ונדרוש $Z = Z_{eq}^*$. רוחב סרט, הגבר:

$$\text{gain}[db] = 10 \log \left(\frac{P_{out}}{P_{in}} \right) = 20 \log \left(\left| \frac{V_{out}}{V_{in}} \right| \right)$$

$$20 \log(|H_{max}|) - 3 = 20 \log(|H_{\omega_b}|)$$

את האנרגיה המתבזבזת במעגל אפשר לחשב בעזרת אינטגרל על כל נגד ואז לעשות סכום או לקחת את החלק הממשי

$$P = \frac{1}{2} \text{Re}(VI^*) \quad \text{ולחכפיל בזמן מחזור} \quad T = \frac{2\pi}{\omega}$$

הגדרות לתדר תהודה

1. התדר בו פונקציית התמסורת (נקראת גם תגובת התדר) ממשית, כלומר $\text{Im}(H(\omega)) = 0$. במקרה זה אין הפרש פאזה בין מתח המקור למתח על הרכיב – מקדם ההספק $\cos \phi = 1$.
2. התדר בו מתקבל אקסטרמום (מקסימום או מינימום) מקומי בפונקציית התמסורת.
3. התדר בו האנרגיה המגנטית הממוצעת במעגל שווה לאנרגיה החשמלית הממוצעת במעגל, $\langle W_E \rangle = \langle W_B \rangle$.
4. החלק הממשי של התדר בו מתקבל קוטב בפונקציית התמסורת (בד"כ התאפסות המכנה).
5. החלק הממשי של התדר בו מתאפסת הדטרמיננטה של המטריצה המייצגת את המעגל.

גורם הטיב

ראשית נגדיר את רוחב הסרט. אם שני תדרים ω_1, ω_2 סביב תדר התהודה ω_0 מקיימים

$$|H(\omega_1)| = |H(\omega_2)| = \frac{1}{\sqrt{2}} \max |H(\omega_2)|$$

אזי מגדירים את רוחב הסרט

$$\Delta\omega \triangleq \omega_2 - \omega_1$$

הגדרת מקדם הטיב של מעגל:

$$Q \triangleq 2\pi \frac{\langle W_{Accumulated} \rangle}{W_{Dissipated / Cycle}}$$

מקדם הטיב מראה עד כמה המעגל שומר על האנרגיה האגורה בו. מקדם הטיב משפיע על איכות הסינון של המעגל, כלומר על רוחב הסרט. מתקיים

$$\frac{1}{Q} \cong \frac{\Delta\omega}{\omega_0}$$

כאשר ω_0 תדר התהודה עליו מסתכלים, ו $\Delta\omega$ רוחב הסרט.

$$Q \triangleq \frac{\omega_d}{2\alpha} = \frac{\sqrt{\omega_0^2 - \alpha^2}}{2\alpha} \quad \text{בריסון חסר, מגדירים את מקדם הטיב של המעגל:}$$

ריסון במעגל מסדר שני

המד"ר ההומוגנית המתאימה למעגל מסדר שני היא באופן כללי

$$\ddot{v}(t) + 2\alpha\dot{v}(t) + \omega_0^2 v(t) = 0$$

והפולינום האופייני ושורשיו הם

$$\lambda^2 + 2\alpha\lambda + \omega_0^2 = 0 \Rightarrow \lambda_{\pm} = -\alpha \pm \sqrt{\alpha^2 - \omega_0^2}$$

שורשי הפולינום ואופי פתרון	פתרון המד"ר	תנאי על המקדמים	ריסון	
שונים וממשיים שליליים – הפתרון דועך	$v(t) = Ae^{\lambda_+ t} + Be^{\lambda_- t}$	$\alpha^2 + \omega_0^2 > 0$	ריסון יתר	
שורש יחיד ממשי ושליילי, פתרון דועך	$v(t) = Ae^{\lambda t} + Bte^{\lambda t}$	$\alpha^2 + \omega_0^2 = 0$	ריסון קריטי	
שני שורשים מרוכבים עם חלק ממשי שלילי, פתרון מתנדד, עם מעטפת דועכת	מגדירים $\omega_d \triangleq \sqrt{\omega_0^2 - \alpha^2}$ $v(t) = e^{-\alpha t} (A \cos(\omega_d t) + B \sin(\omega_d t))$	$\alpha^2 + \omega_0^2 < 0$	רגיל	ריסון חסר
שני שורשים מדומים טהורים, פתרון מתנדד ללא ריסון	$v(t) = A \cos(\omega_d t) + B \sin(\omega_d t)$	$\alpha^2 + \omega_0^2 < 0$ $\alpha = 0$	אפס	
פתרון לא פסיקאלי – שני שורשים מרוכבים, עם חלק ממשי חיובי – פתרון מתנדד ומתבדרים	$v(t) = e^{-\alpha t} (A \cos(\omega_d t) + B \sin(\omega_d t))$	$\alpha^2 + \omega_0^2 < 0$ $\alpha < 0$	שליילי	

במד"ר לא הומוגנית, ננחש פתרון פרטי שהוא תגובת מעגל במצב מתמיד, כלומר ב $t \rightarrow \infty$.

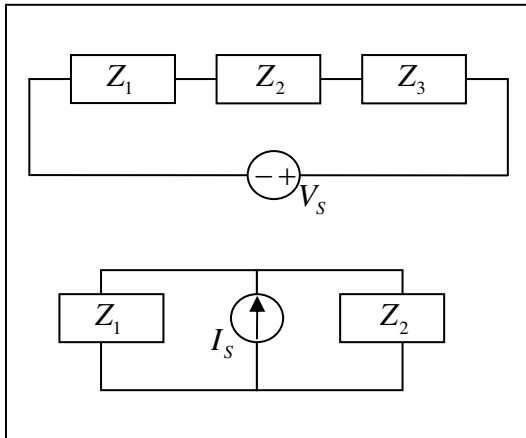
בעית מעגל חשמלי מוגדרת היטב רק אם מצורפים תנאי התחלה למשוואה דיפרנציאלית לדוגמא:

$$\begin{cases} \ddot{v}(t) + 2\alpha\dot{v}(t) + \omega_0^2 v(t) = 0 \\ v(0) = V_0 \\ \dot{v}(0) = \frac{I_0}{C} \end{cases}$$

- הגעה למצב מתמיד (דעיכת תופעות המעבר) מתקבל לאחר 5τ .
- אפשר להתייחס לדיודה כמו לנגד בתנאים מסוימים.

- כשקבל משמש כמקור, הזרם שהוא תורם למעגל מקיים את היחס $I_{circle} \triangleq -c \frac{dV_c}{dt}$
- אם אין מקור מתח ב- $t \rightarrow \infty$ כל האנרגיה שהייתה אגורה במעגל מתבזזת.

עוד דברים שנחמד לדעת



- לא לשכוח לסמן יחידות בתשובה סופית שמתקבלת!
- לא לשכוח להצימד תנאי התחלה לכל מד"ר !!!
- לחפש סימטריה בבעיה ולנסות להשתמש בה.

$$V_i = \frac{Z_i}{Z_1 + Z_2 + Z_3} V_S \quad \text{מחלק מתח}$$

הנוסחא כללית, וניתן להשתמש בה גם אם במקום המקור יש ענף שהמתח עליו ידוע.

$$I_1 = \frac{Z_2}{Z_1 + Z_2} I_S, \quad I_2 = \frac{Z_1}{Z_1 + Z_2} I_S \quad \text{מחלק זרם}$$

$$\begin{pmatrix} a & b \\ c & d \end{pmatrix}^{-1} = \frac{1}{ad - bc} \begin{pmatrix} d & -b \\ -c & a \end{pmatrix} \quad \text{היפוך מטריצה } 2 \times 2$$

- נהוג לומר שדעיכת אות אקספוננציאלי היא כעבור 5τ , כאשר τ הזמן האופייני למעגל.

מטריצות זוגיים

$\begin{pmatrix} v_1 \\ v_2 \end{pmatrix} = \begin{pmatrix} z_{11} & z_{12} \\ z_{21} & z_{22} \end{pmatrix} \begin{pmatrix} i_1 \\ i_2 \end{pmatrix}$	מטריצת אימפדנסים
$\begin{pmatrix} i_1 \\ i_2 \end{pmatrix} = \begin{pmatrix} y_{11} & y_{12} \\ y_{21} & y_{22} \end{pmatrix} \begin{pmatrix} v_1 \\ v_2 \end{pmatrix} = \begin{pmatrix} z_{11} & z_{12} \\ z_{21} & z_{22} \end{pmatrix}^{-1} \begin{pmatrix} v_1 \\ v_2 \end{pmatrix}$	מטריצת אדמיטנסים
$\begin{pmatrix} v_1 \\ i_1 \end{pmatrix} = \begin{pmatrix} A & B \\ C & D \end{pmatrix} \begin{pmatrix} v_1 \\ -i_2 \end{pmatrix}$	מטריצת מעבר
$\begin{pmatrix} v_1 \\ i_2 \end{pmatrix} = \begin{pmatrix} h_{11} & h_{12} \\ h_{21} & h_{22} \end{pmatrix} \begin{pmatrix} i_1 \\ v_2 \end{pmatrix}$	מטריצה היברידית

כלל קרמר לפתרון מערכת משוואות

תהי מערכת משוואות במשתנים x_1, x_2, x_3

$$A\vec{x} = \vec{b}$$

וברישום מטריצי:

$$\begin{pmatrix} a_{11} & a_{12} & a_{13} \\ a_{21} & a_{22} & a_{23} \\ a_{31} & a_{32} & a_{33} \end{pmatrix} \begin{pmatrix} x_1 \\ x_2 \\ x_3 \end{pmatrix} = \begin{pmatrix} b_1 \\ b_2 \\ b_3 \end{pmatrix}$$

אזי ניתן לחשב כל נעלם, בתנאי שהדטרמיננטה של מטריצת המקדמים מקיימת

$$\Delta \triangleq \begin{vmatrix} a_{11} & a_{12} & a_{13} \\ a_{21} & a_{22} & a_{23} \\ a_{31} & a_{32} & a_{33} \end{vmatrix} \neq 0$$

בצורה הבאה:

$$x_i = \frac{\Delta_i}{\Delta}$$

כאשר Δ_i היא הדטרמיננטה Δ כאשר העמודה ה- i מוחלפת בווקטור המקדמים החופשיים.